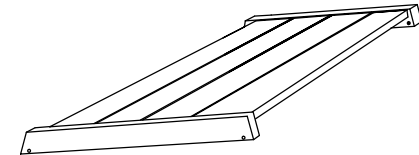
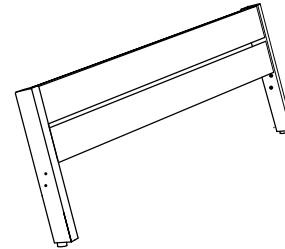
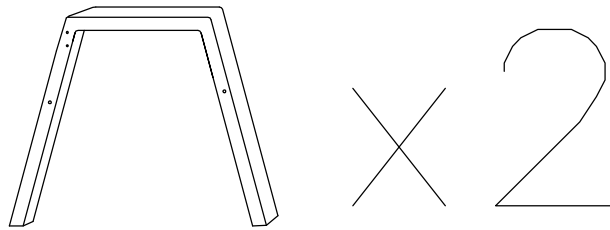


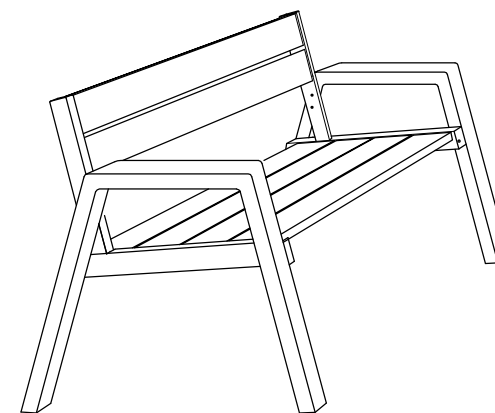
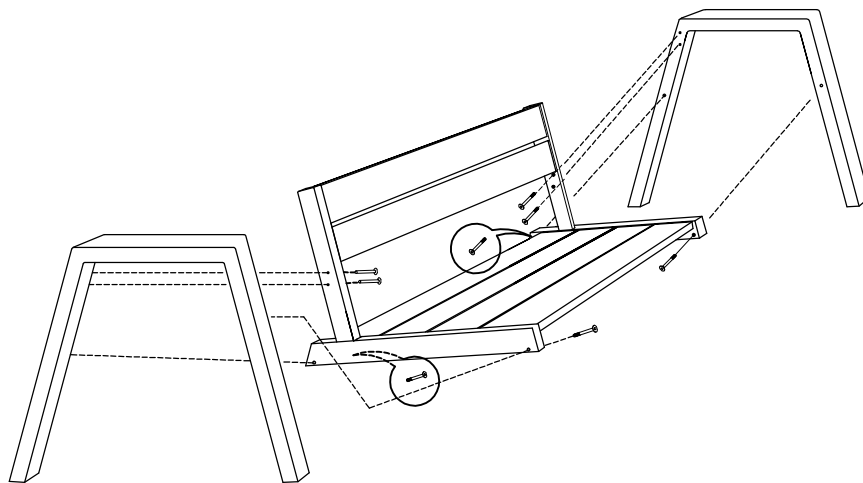
55 mm
8X



N5
1X



1838 BÄNK REJÄL



Reg.Nr
3504

Utg.
1

Datum
20170407

