

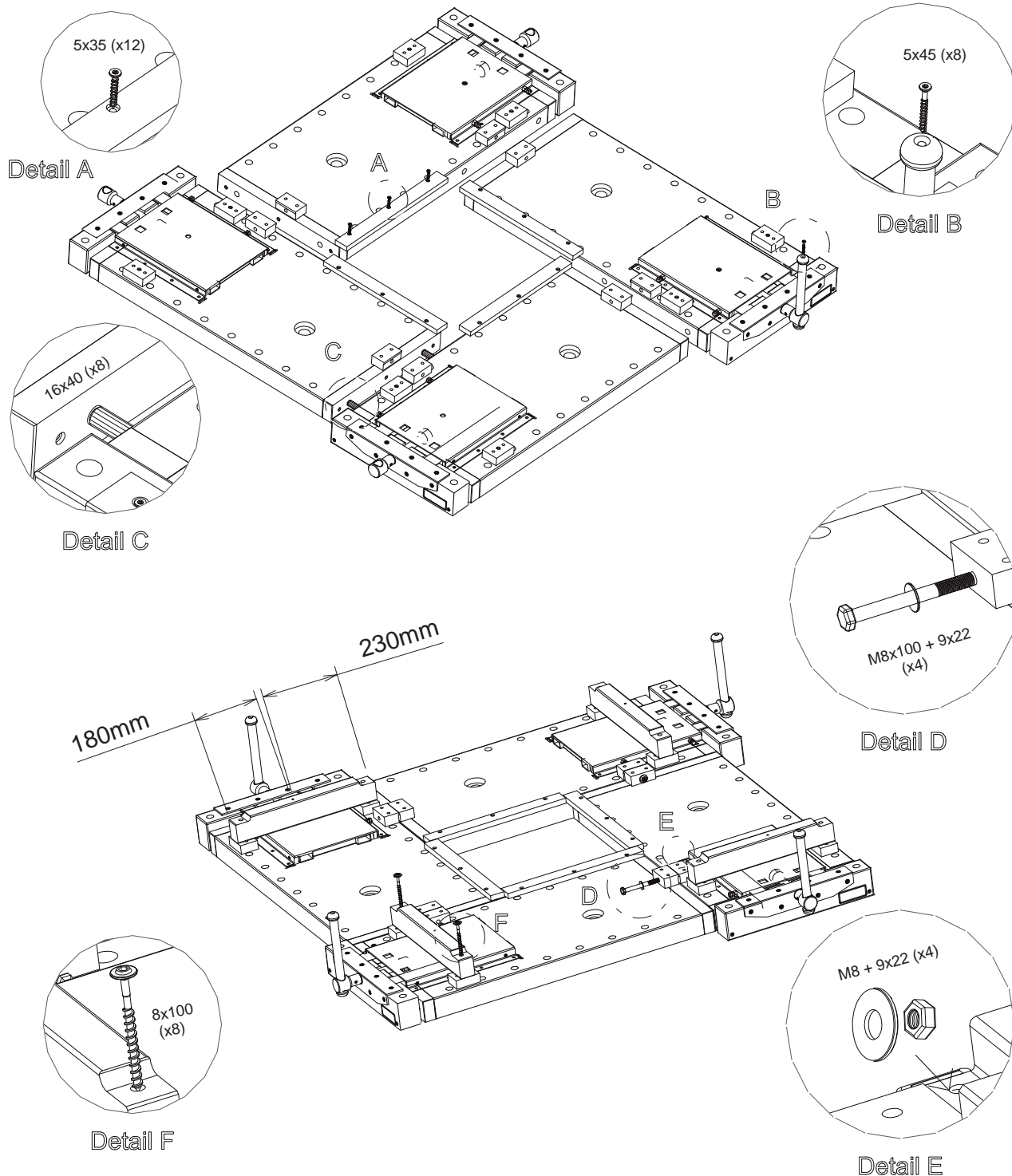
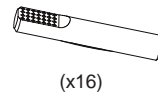
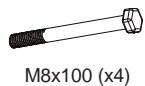
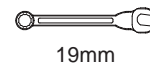
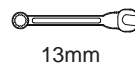
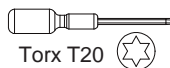
Utförare: PIBL	Art.nr: 701121	Datum: 2013-08-14	Dokumentnamn: MB. 65	Utgåva: 08	Sida: 1-2
-------------------	-------------------	----------------------	-------------------------	---------------	--------------

Monteringsanvisning / Assembly Instructions / Aufbauanleitung

KVADRATEN

Verktyg för montering. Ingår inte
Tools needed for assembling. Not included.
Werkzeuge für die Montage sind nicht Teil des Lieferumfanges.

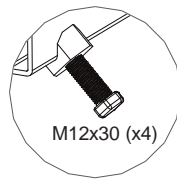
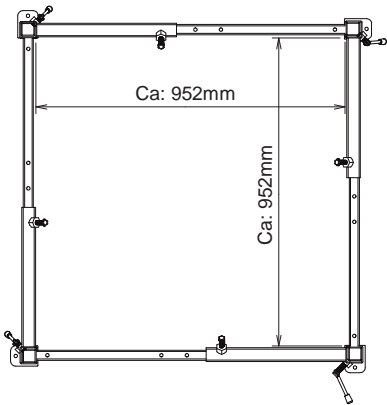
Med stålunderrede/With Steel Trestle/Mit Stahlgestell art nr 33198



Sjöbergs Workbenches AB • Fabriksgatan 1
SE- 570 02 Stockaryd • Sweden
Tel +46 (0)382-257 00
office@sjobergs.se • sjobergs.se

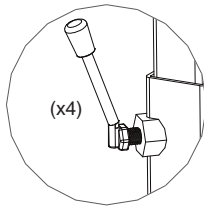


Utfärdare: PIBL	Art.nr: 701121	Datum: 2013-08-14	Dokumentnamn: MB. 65	Utgåva: 08	Sida: 2-2
--------------------	-------------------	----------------------	-------------------------	---------------	--------------

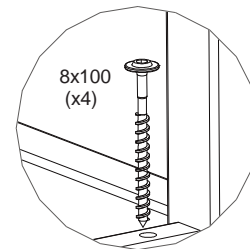
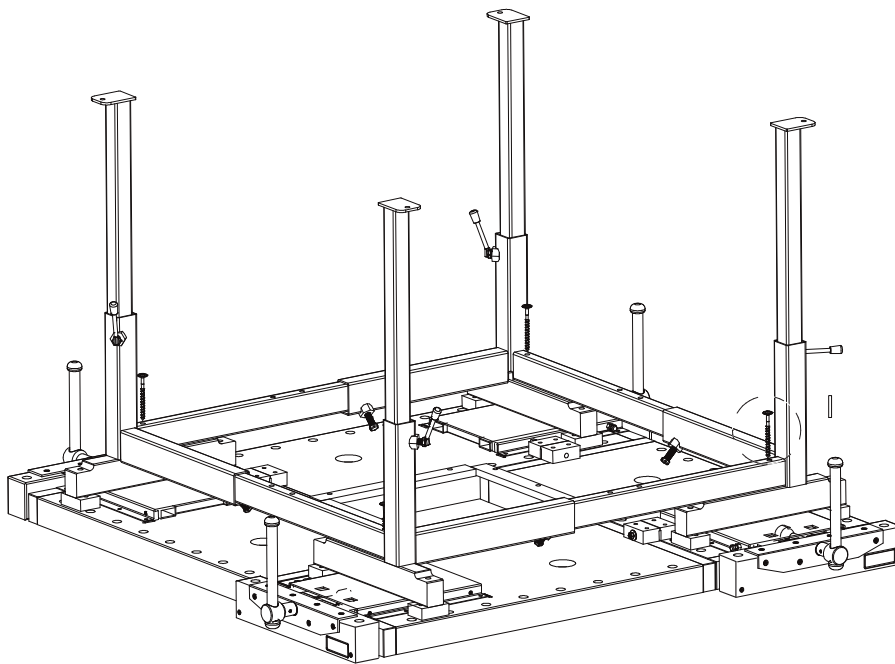
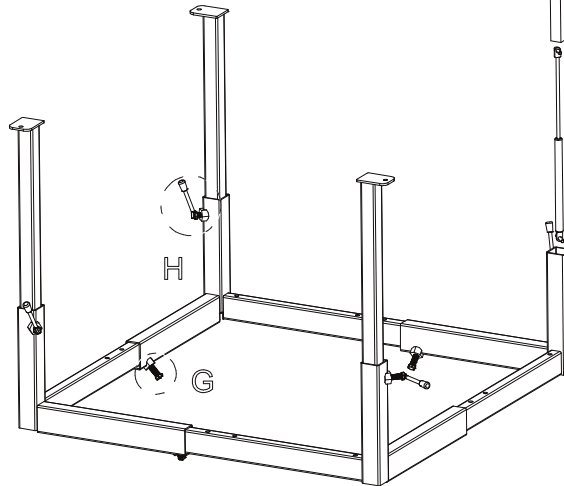


Detail G

Med gasfjäder
art.nr 33142
With gas springs
art.nr 33142
Mit Gasfederung
art.code 33142



Detail H

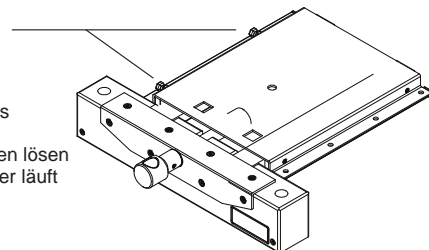


Detail I

Lossa justerskruvarna när tången går trögt
Spänn justerskruvarna när det är glapp i tången

When the vice is stiff, loosen the adjustable screws
When the vice is loose, tighten the adjustable screws

Sollte die Zange schwergängig sein, Justierschrauben lösen
Justierschrauben anziehen, wenn die Zange zu locker läuft



Sjöbergs Workbenches AB • Fabriksgatan 1
SE- 570 02 Stockaryd • Sweden
Tel +46 (0)382-257 00
office@sjobergs.se • sjobergs.se



