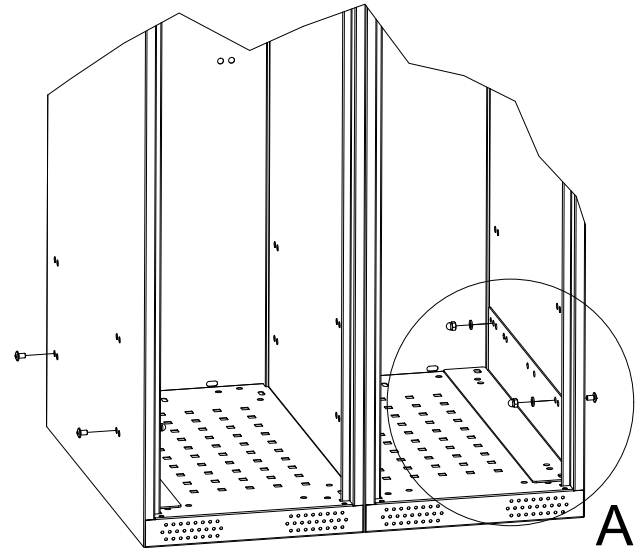
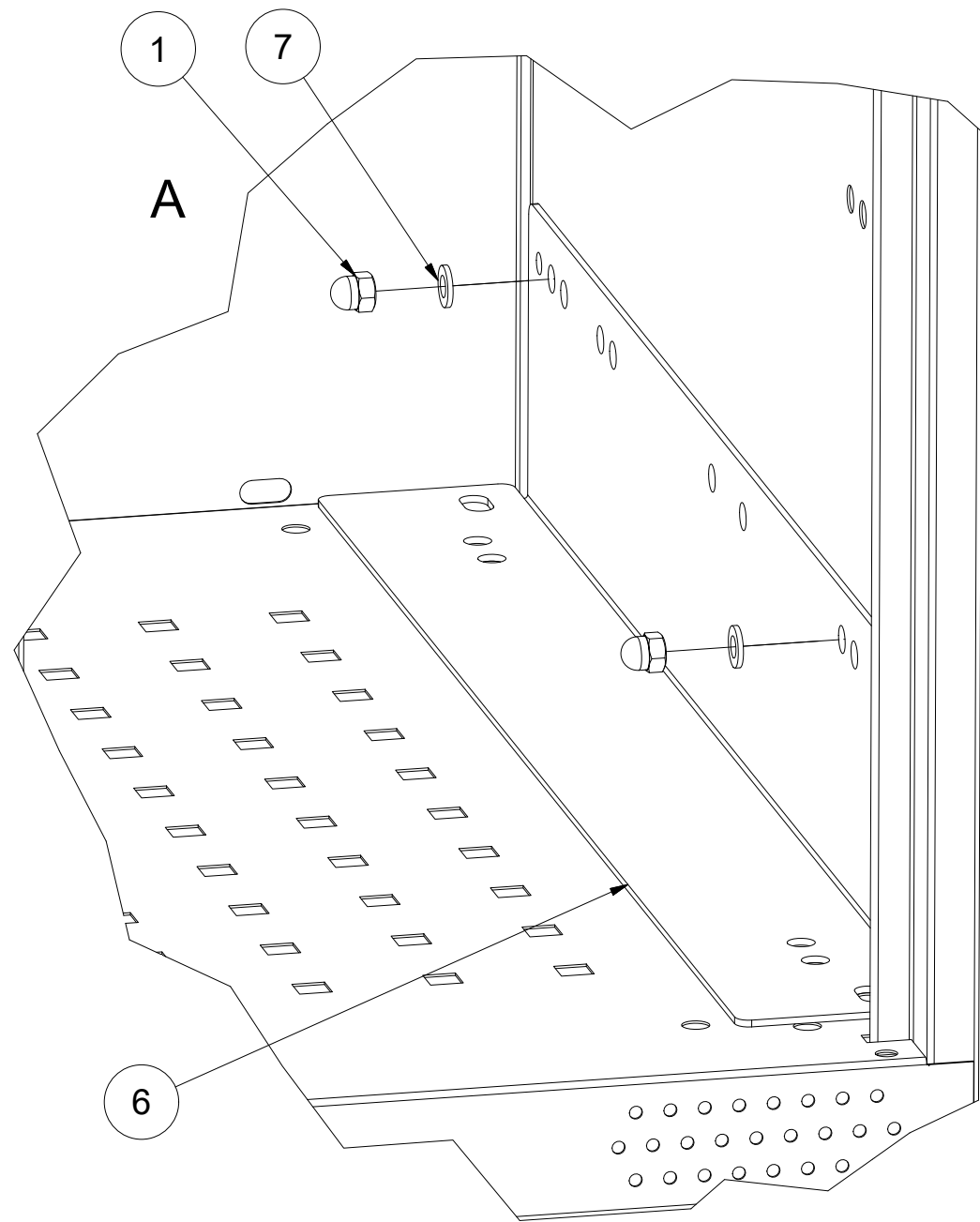
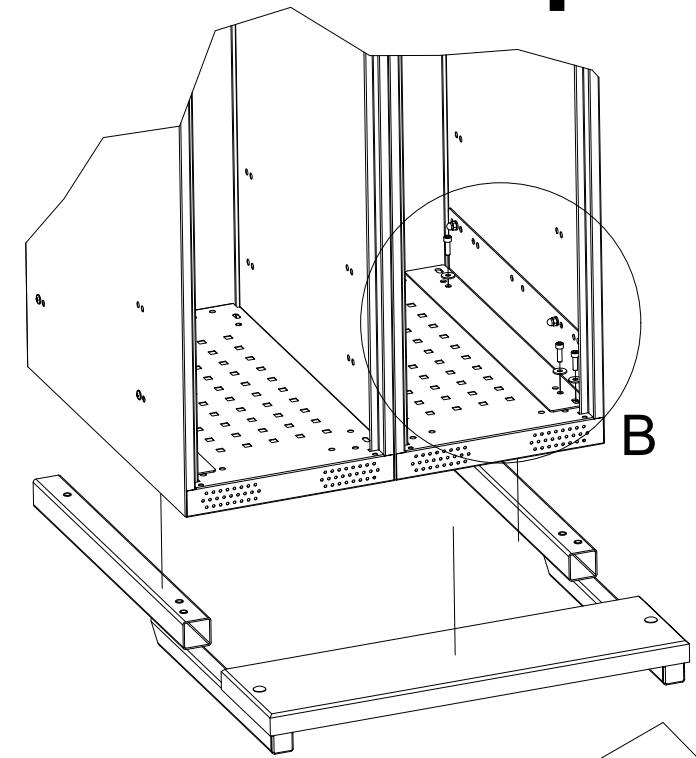


# Step 1

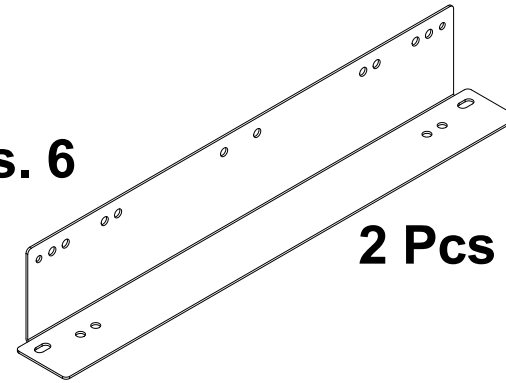


# Standard-doors

# Step 2



Pos. 6



2 Pcs

Pos. 1  4 Pcs M6

Pos. 2  4 Pcs M6x10

Pos. 7  4 Pcs 6,4

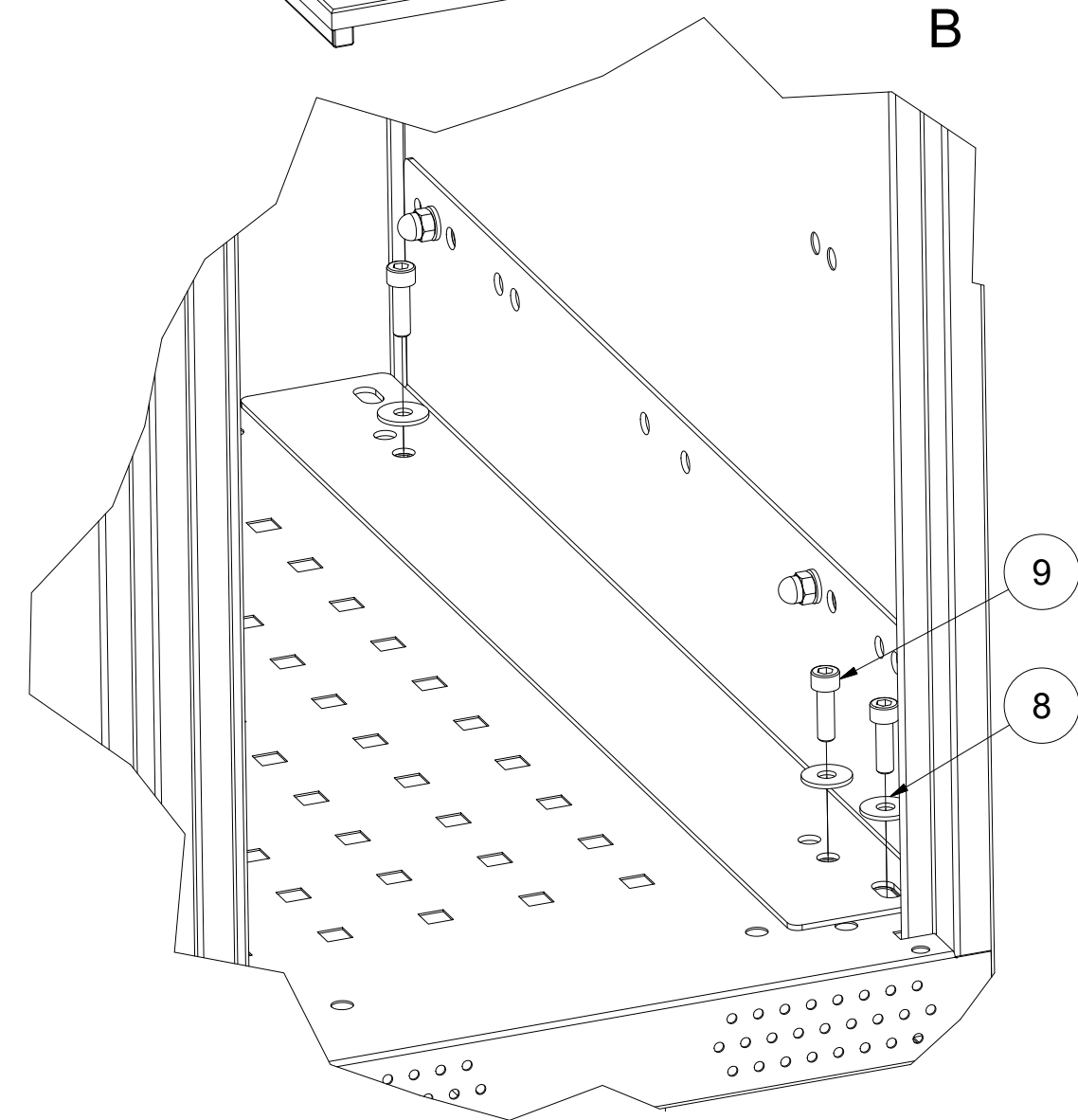
Pos. 8  6 Pcs 6,6

Pos. 9  6 Pcs M6x20

Pos. 11  2 Pcs M5

Pos. 12  2 Pcs M5x10

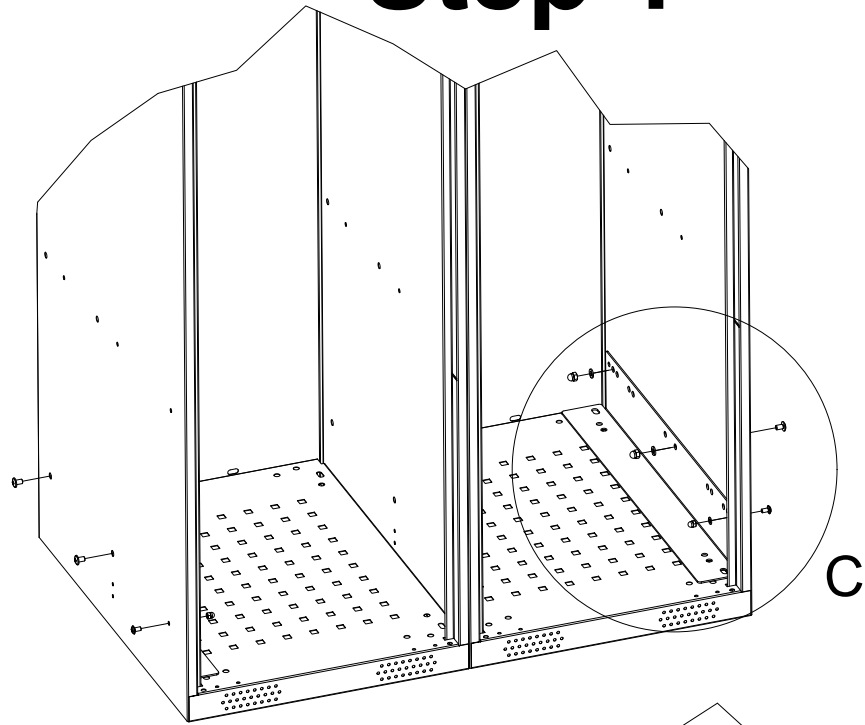
Pos. 13  2 Pcs 5,3



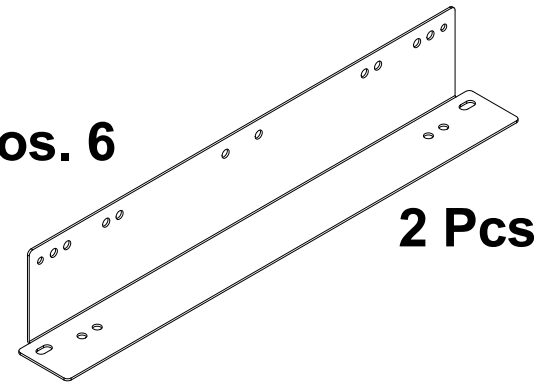
# Step 1

# Z-doors

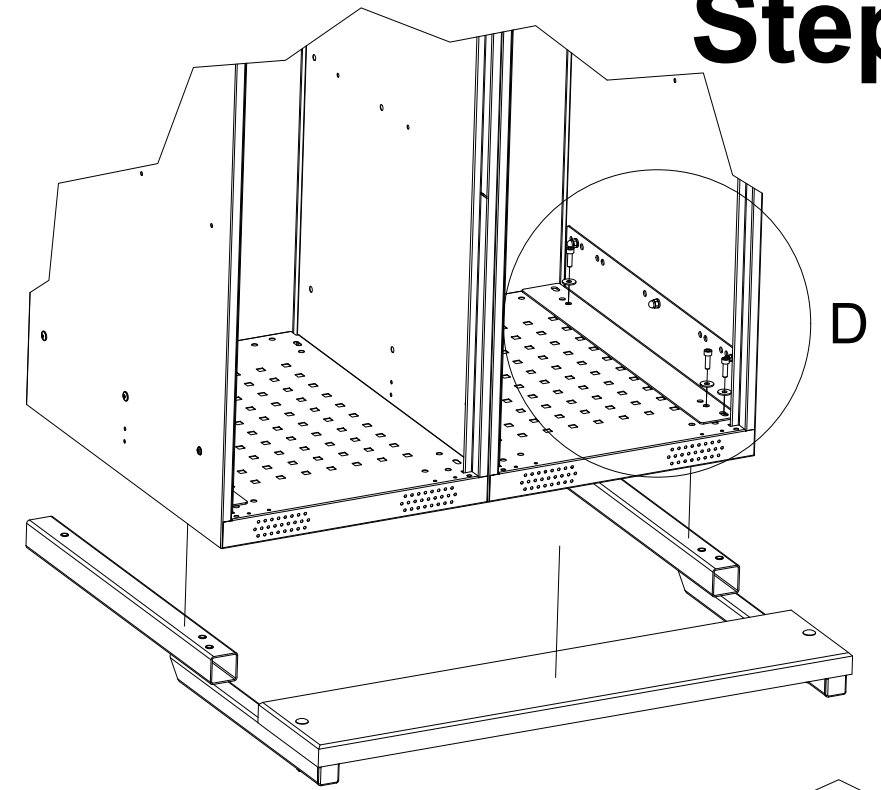
# Step 2



Pos. 6



2 Pcs



D

Pos. 1  4 Pcs M6

Pos. 2  4 Pcs M6x10

Pos. 7  4 Pcs 6,4

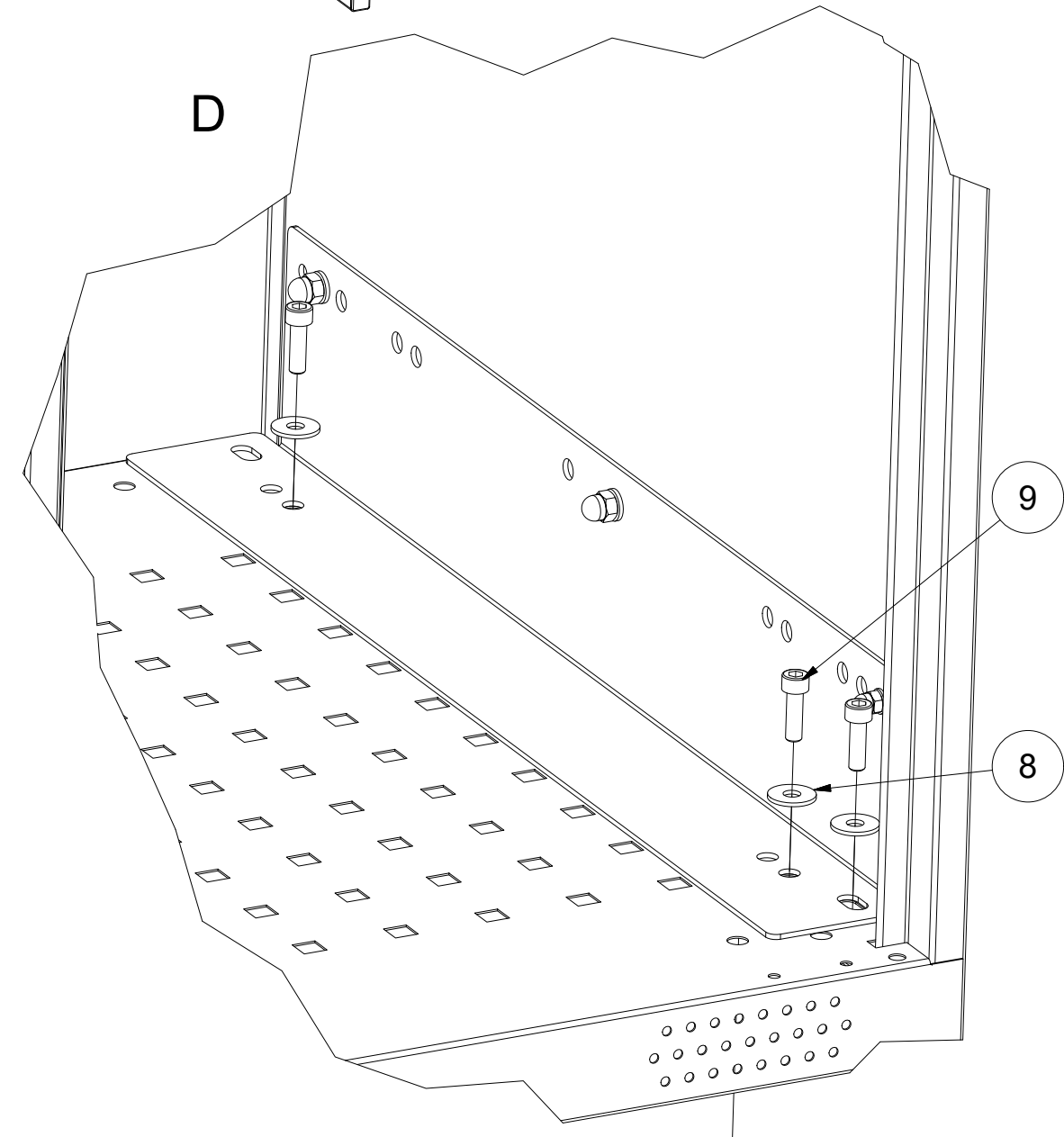
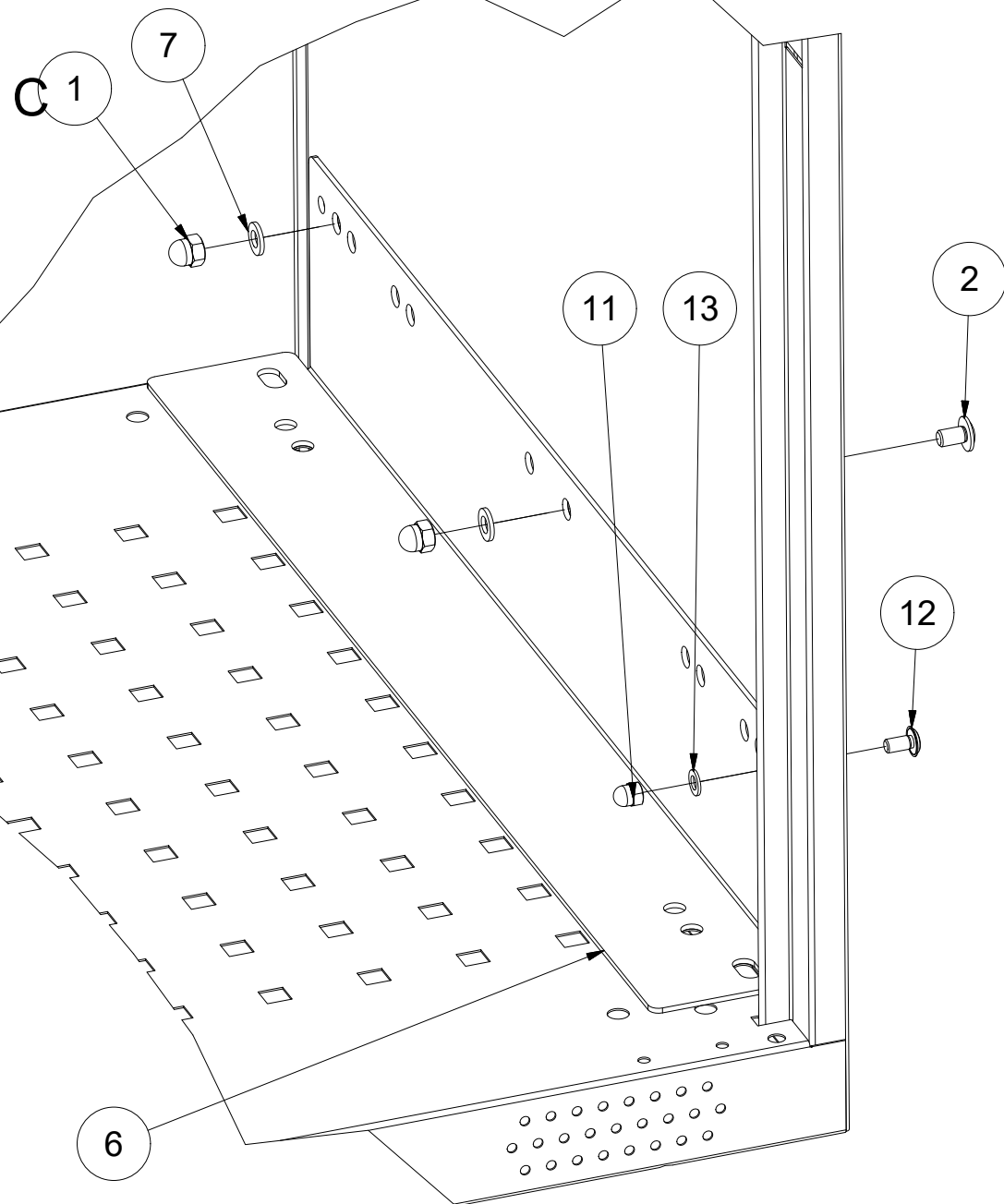
Pos. 8  6 Pcs 6,6

Pos. 9  6 Pcs M6x20

Pos. 11  2 Pcs M5

Pos. 12  2 Pcs M5x10

Pos. 13  2 Pcs 5,3



D

9

8