



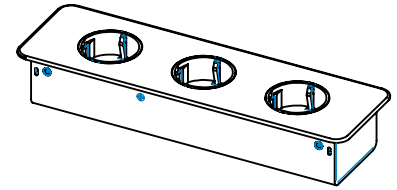
GÖTESSONS

Monteringsanvisning: Table Top Slim

S

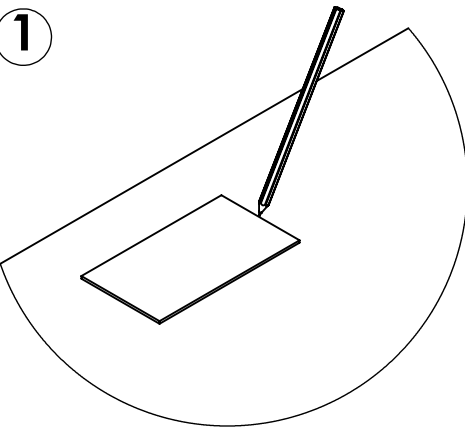
Mounting instructions: Table Top Slim

GB



Art nr:

691226, 691226-1, 691226-2 & 691226-4 (-DK, -FR, -UK)
691227, 691227-1, 691227-2 & 691227-4 (-DK, -FR, -UK)
691228, 691228-1, 691228-2 & 691228-4 (-DK, -FR, -UK)
691229, 691229-1, 691229-2 & 691229-4 (-DK, -FR, -UK)
691230, 691230-1, 691230-2 & 691230-4 (-DK, -FR)

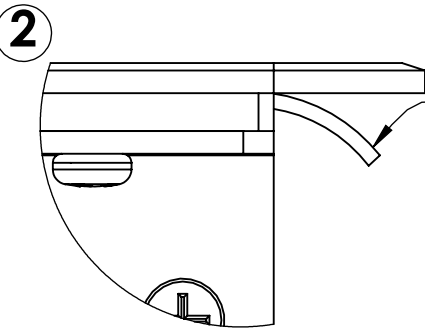


German Power: 16A 250V~ Max: 4000W
FR Power: 16A 250V~ Max: 3680W
UK/DK Power: 13A 250V~ Max: 3250W

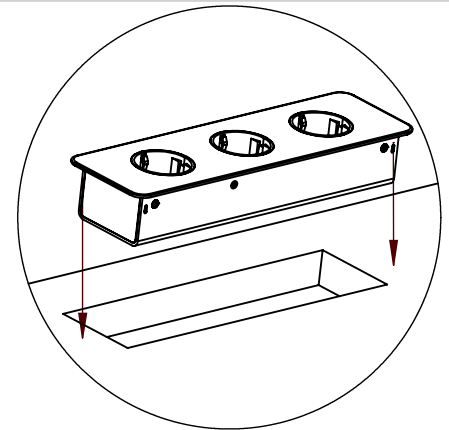
Input: 100-250V AC 50Hz
USB Output: 5V 3.4A

Rita av mallen och såga ur i bordet enligt markeringen.

Mark the outside contour of the template, then cut out according to the marking.



Drag av skyddplasten för tejp.
Remove the protection of the tape.



Rengör bordsskivan och montera table top'en i hålet och tryck så tejpens fastnar mot bordet.
Clean the surface of the table and mount the table top in the hole and press it against the table so that the tape sticks to the table.

Elprodukten får inte utsättas för dropp- eller stänkvatten och fränskiljes från nätet med stickkontakten.
Produktens undersida skall vara lättåtkomlig och får ej övertäckas.
Får ej seriekopplas. Endast inomhusbruk.
Denna produkt är inte anpassad för lokaler där barn vistas.

The electricity product must not be exposed to dripping or splashing water and disconnected from the mains with it's own power plug.
The bottom of the product must be easily accesible and must not be covered.
Do not connect after each other. Only for indoor use.
This equipment is not suitable for use in locations where children are likely to be present.

Götessons Industri AB, Rönnåsgatan 5B, 523 38 ULRICEHAMN - SWEDEN
Tel. +46 (0)321-68 77 00, info@gotessons.se, www.gotessons.com

2022-08-26

99055

Utg. 220826

Produkten ska kasseras separat från hushållsavfall. Produkten ska lämnas in för återvinning enligt lokala regler. Alternativt returneras produkten till Götessons för vidare hantering till insamlingsystem av avfall. Syftet med att separera denna produkt från hushållsavfall är att reducera mängden avfall som skickas till förbränning eller deponi, och minskar negativ påverkan på miljön och människors hälsa.

This product must be disposed separately from household waste. This product must be handed in for recycling according to local regulations. Alternatively, the product is returned to Götessons for further handling to a waste collection system. The purpose of separating this product from household waste is to reduce the amount of waste sent to incineration or landfill, and reduces the negative impact on the environment and human health.

