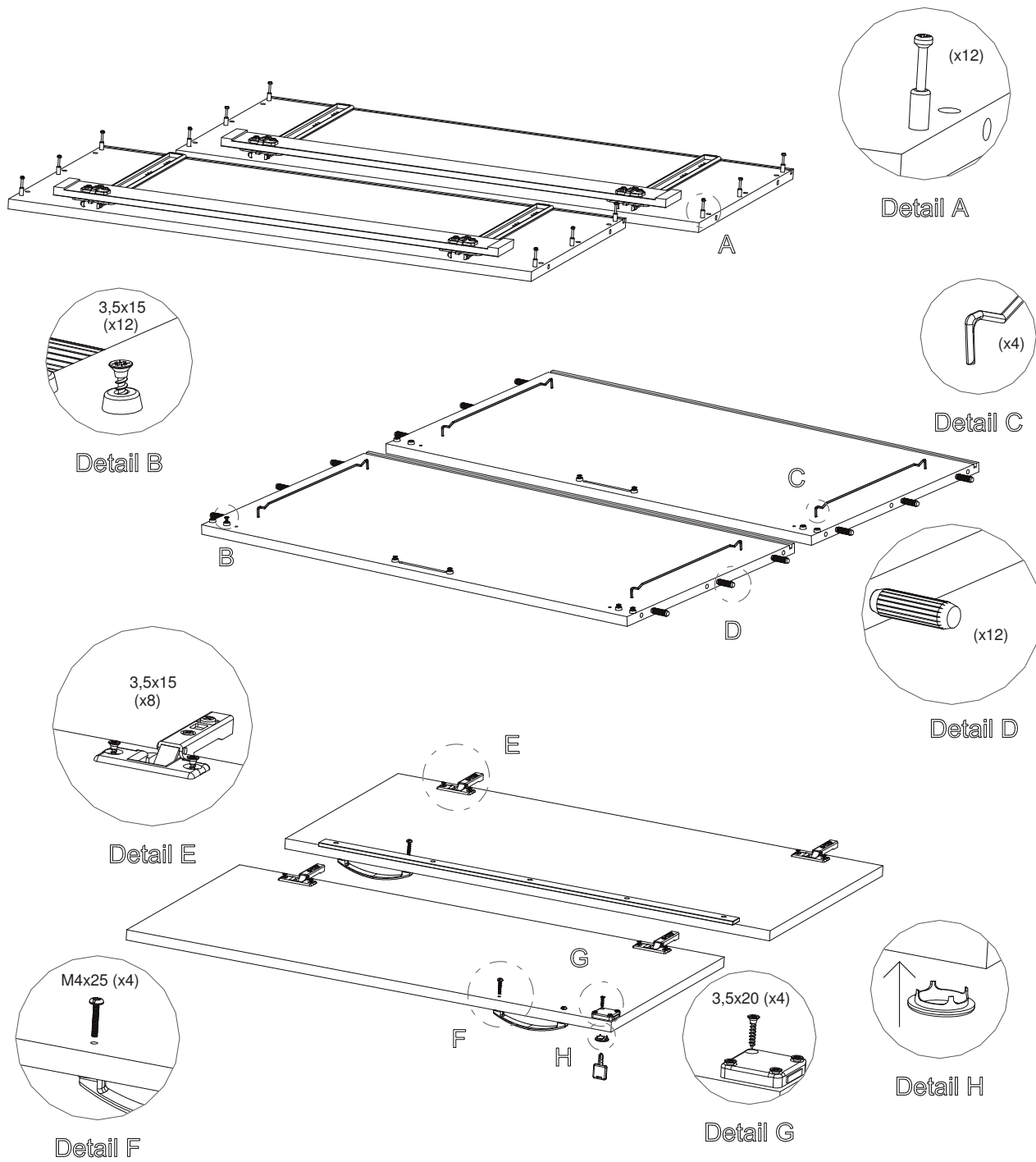
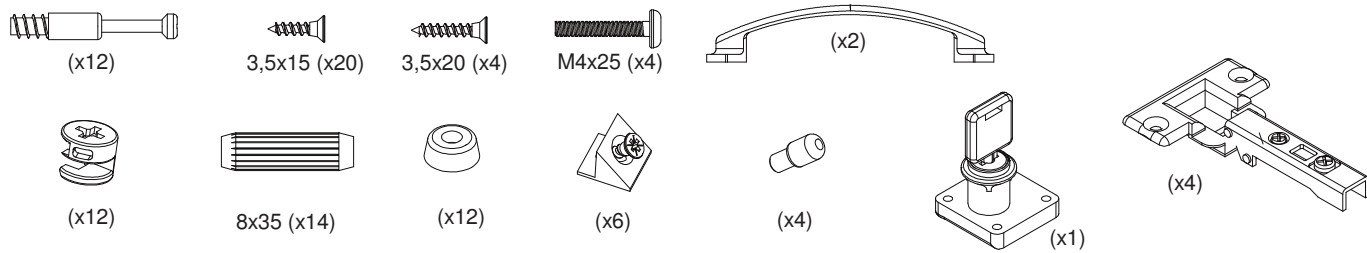


Utförare: PIBL	Art.nr: 701223	Datum: 2015-09-01	Dokumentnamn: MB. 70	Utgåva: 07	Sida: 1-6
-------------------	-------------------	----------------------	-------------------------	---------------	--------------

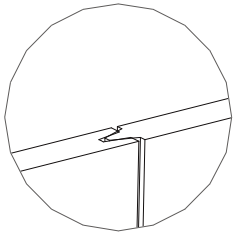
Monteringsanvisning / Assembly Instructions / Aufbauanleitung

SKÅP 1 • CABINET 1 • SCHRANK 1

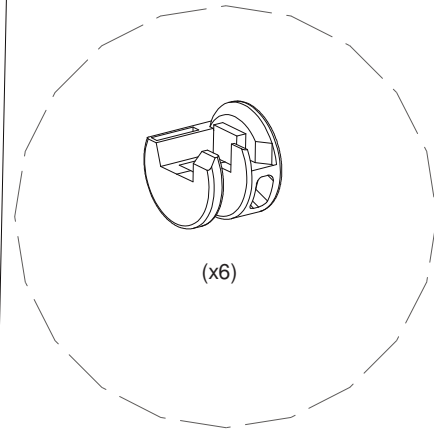
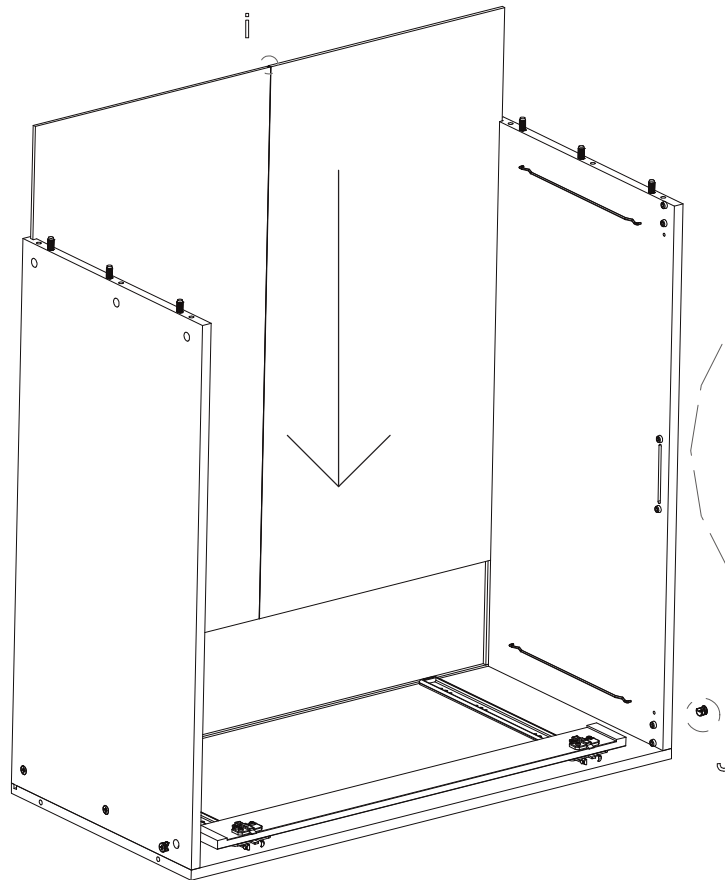


SJÖBERGS WORKBENCHES AB
 SE- 576 95 Stockaryd • Sweden
 Tel +46 (0)382-257 00
 office@sjobergs.se • sjobergs.se



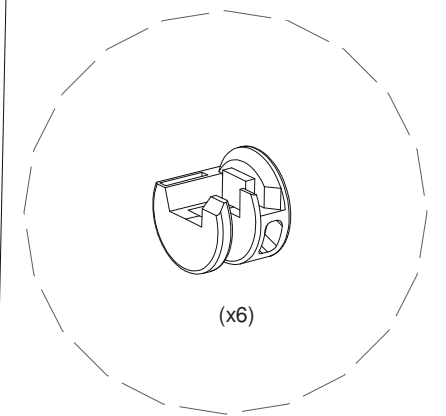
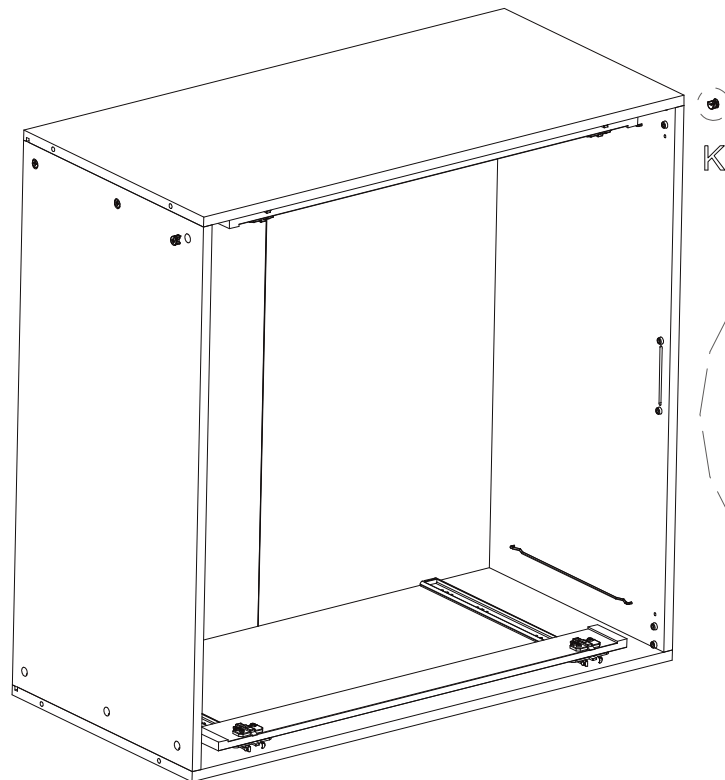


Detail i



(x6)

Detail J



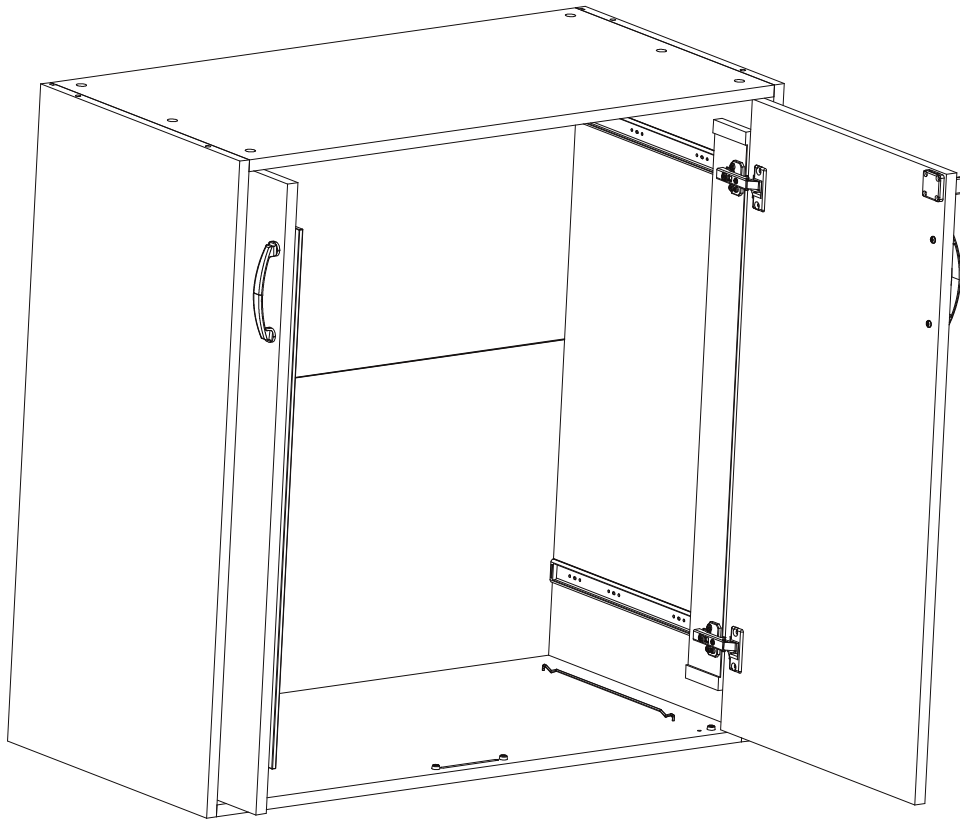
(x6)

Detail K



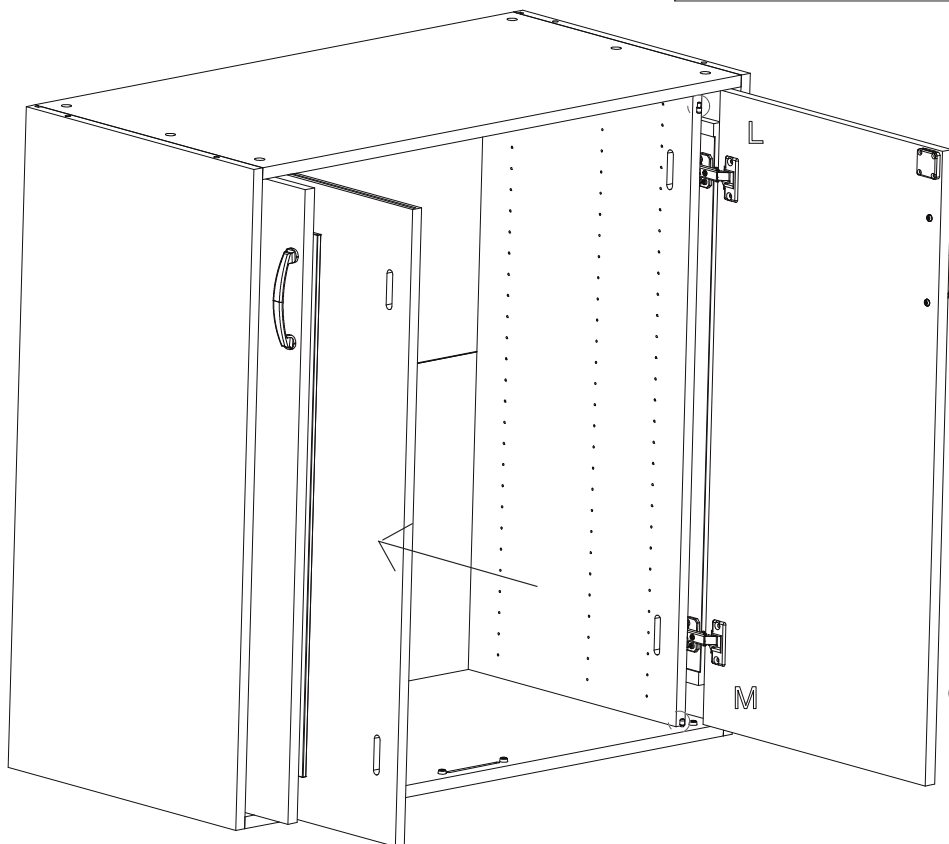
SJÖBERGS WORKBENCHES AB
SE- 576 95 Stockaryd • Sweden
Tel +46 (0)382-257 00
office@sjobergs.se • sjobergs.se



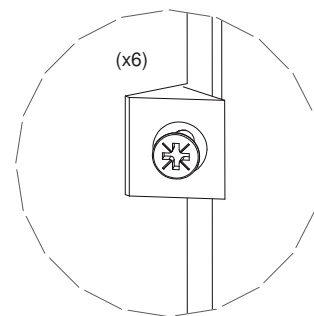
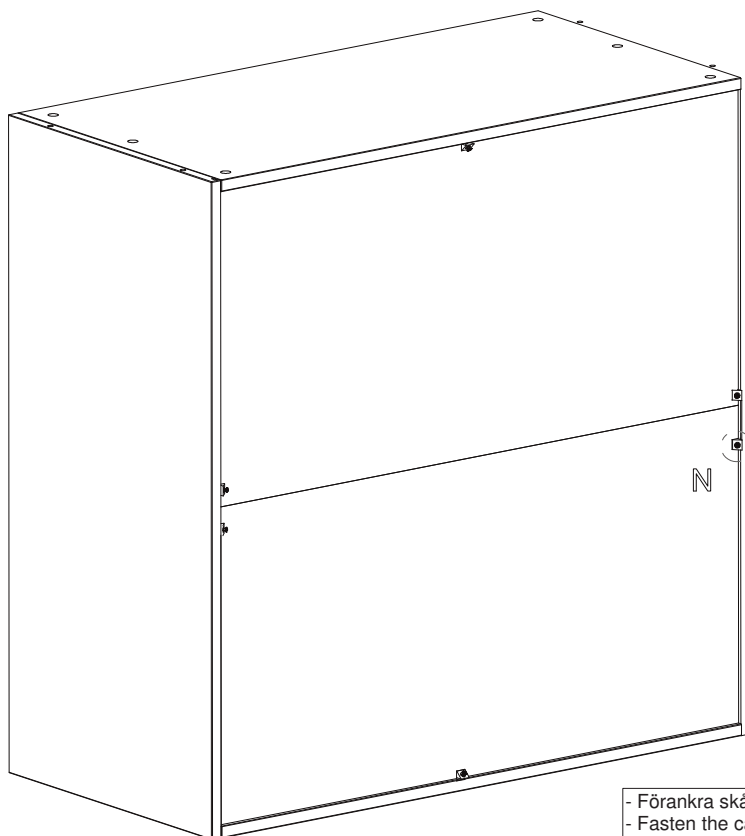


Justera gångjärnen på dörrarna innan innerväggen sätts på plats
Adjust the hinges on the doors before positioning the inside wall.
Bitte Türangel an der inneren Tür justieren, bevor die innere Wand eingesetzt wird.

1: Breddjustering - width adjustment - Breitenverstellung
2: Djupjustering - depth adjustment - Teifeinstellung
3: Höjjustering - height adjustment - Höhenverstellung

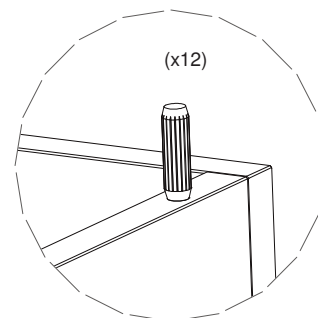
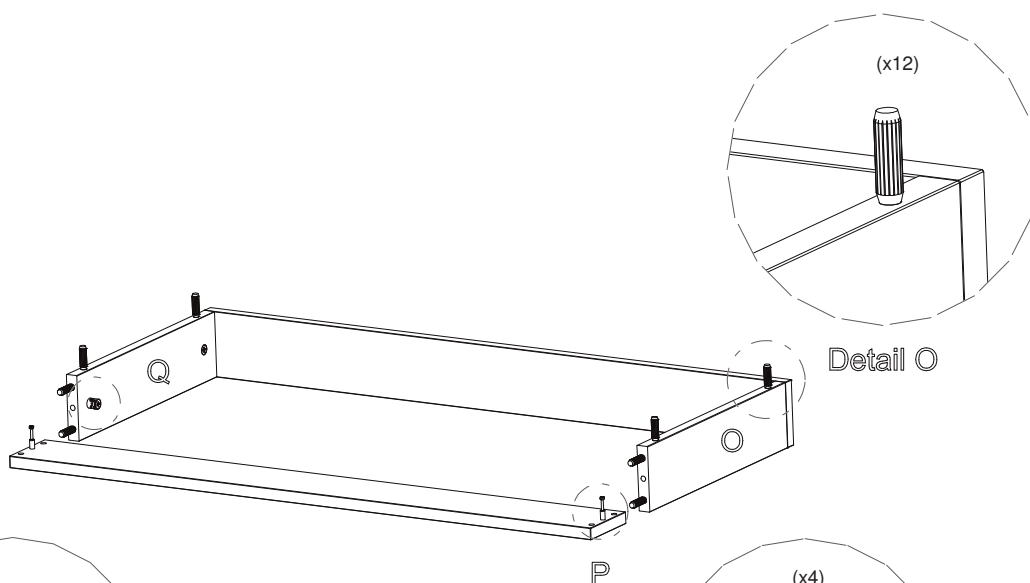


Utfärdare: PIBL	Art.nr: 701223	Datum: 2015-09-01	Dokumentnamn: MB. 70	Utgåva: 07	Sida: 4-6
--------------------	-------------------	----------------------	-------------------------	---------------	--------------

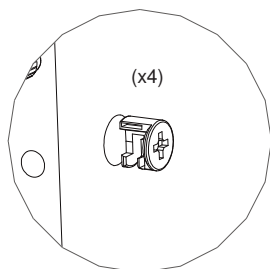


Detail N

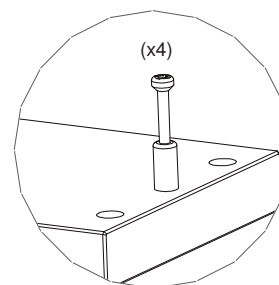
- Förankra skåpet i väggen efter att det har färdigmonterats.
- Fasten the cabinet to the wall after it's been assembled.
- Anchor den Schrank an der Wand, nachdem es zusammengebaut.



Detail O



Detail Q



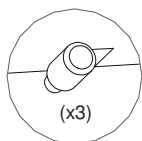
Detail P



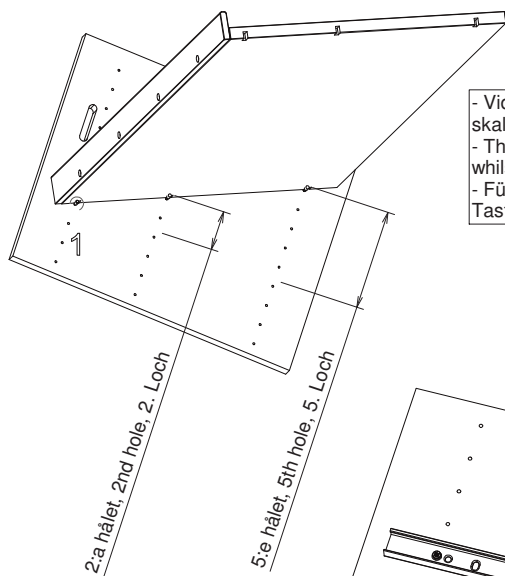
SJÖBERGS WORKBENCHES AB
SE- 576 95 Stockaryd • Sweden
Tel +46 (0)382-257 00
office@sjobergs.se • sjobergs.se



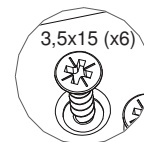
Utfärdare: PIBL	Art.nr: 701223	Datum: 2015-09-01	Dokumentnamn: MB. 70	Utgåva: 07	Sida: 5-6
--------------------	-------------------	----------------------	-------------------------	---------------	--------------



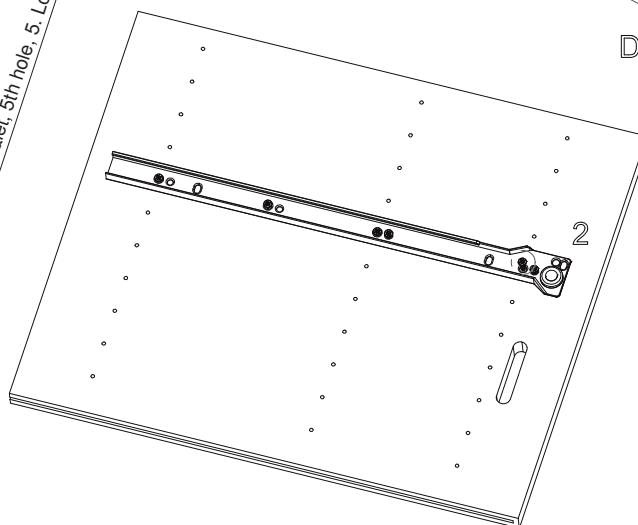
Detail 1



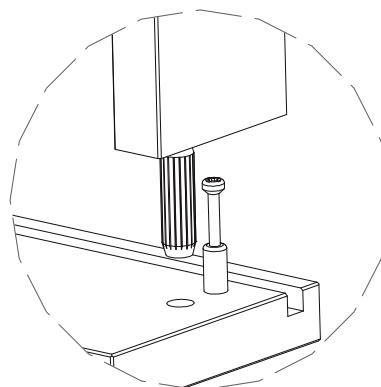
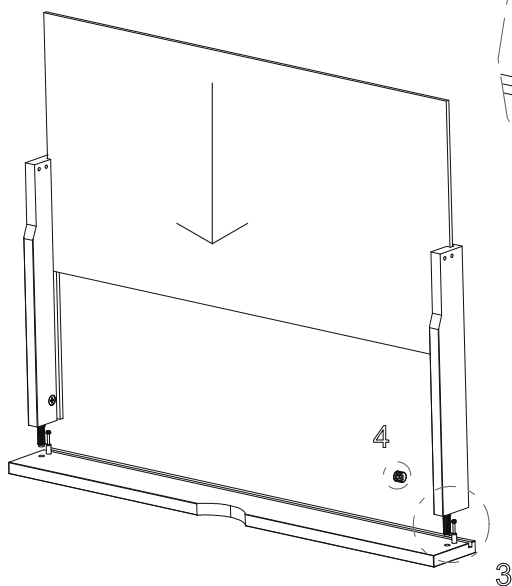
- Vid montering av rullskenor för lådor och tangentbordshylla skall skruven monteras enligt skissen.
 - The screw should be assembled according to the drawing whilst assembling the runners for the drawers and keyboard shelves.
 - Für die Montage der Rollschienen für die Schubladen und Tastatur-Ablage müssen die Schrauben gemäss Skizze montiert werden.



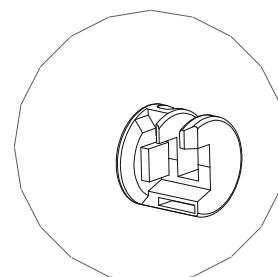
Detail 2



LÅDA 970-971
 DRAWER 970-971
 SCHUBLADE 970-971



Detail 3



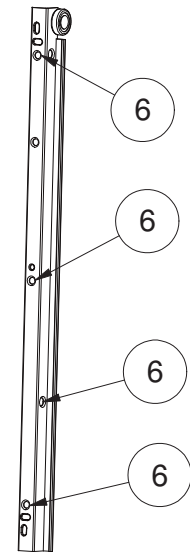
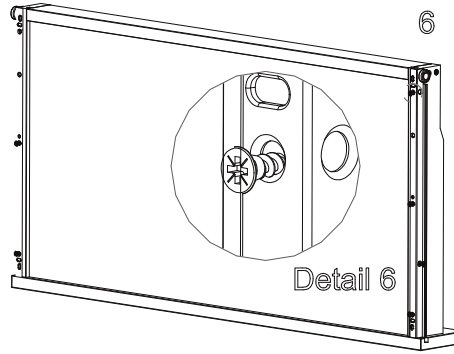
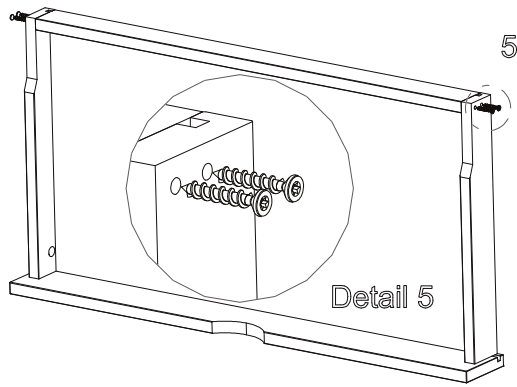
Detail 4



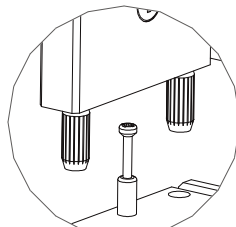
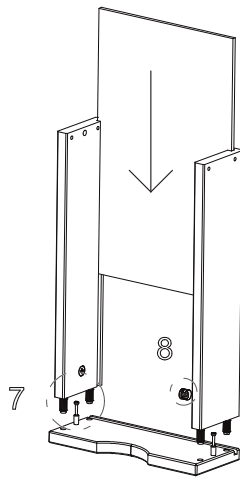
SJÖBERGS WORKBENCHES AB
 SE- 576 95 Stockaryd • Sweden
 Tel +46 (0)382-257 00
 office@sjobergs.se • sjobergs.se



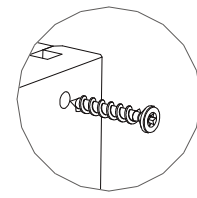
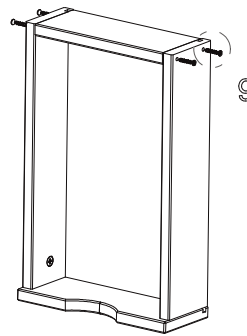
Utfärdare: PIBL	Art.nr: 701223	Datum: 2015-09-01	Dokumentnamn: MB. 70	Utgåva: 07	Sida: 6-6
--------------------	-------------------	----------------------	-------------------------	---------------	--------------



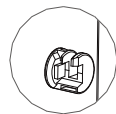
LÅDA 973 / DRAWER 973 / SCHUBLADE 973



Detail 7

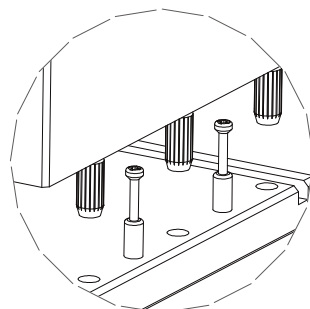
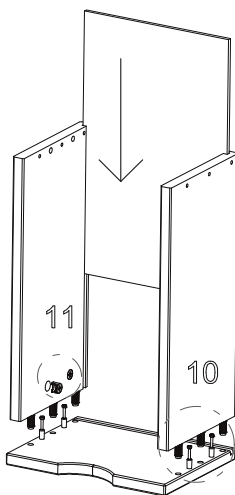


Detail 9

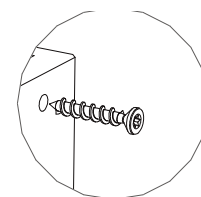
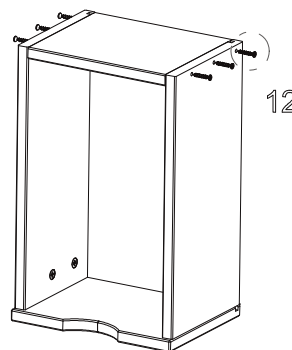


Detail 8

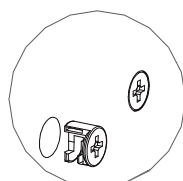
LÅDA 974 / DRAWER 974 / SCHUBLADE 974



Detail 10



Detail 12



Detail 11



SJÖBERGS WORKBENCHES AB
SE- 576 95 Stockaryd • Sweden
Tel +46 (0)382-257 00
office@sjobergs.se • sjobergs.se

